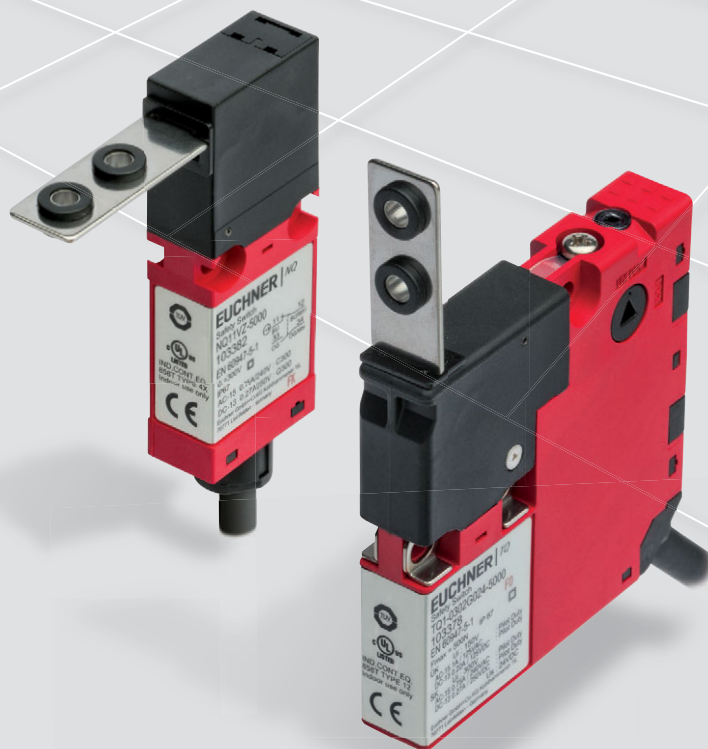


Sicherheitsschalter NQ/TQ

Safety Switches NQ/TQ



EUCHNER

More than safety.

Sicherheitsschalter NQ

Safety Switches NQ

EUCHNER



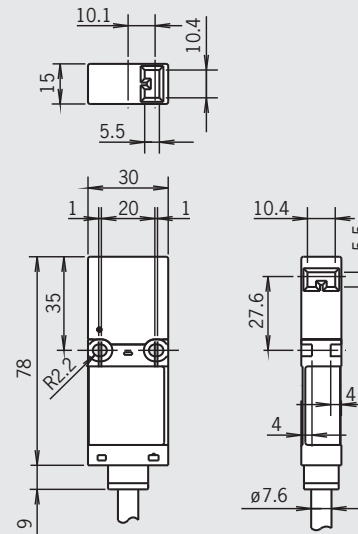
Sicherheitsschalter NQ

Safety Switch NQ



Maßzeichnung

Dimension drawing



- ▶ **Kompaktes Gehäuse**
- ▶ **Einbaulage beliebig**
- ▶ **Anschlussleitung 5m**

- ▶ **Compact housing**
- ▶ **Any installation position**
- ▶ **Cable 5m**

Anfahrrichtung



Horizontal und vertikal

Approach direction



Horizontal and vertical

Schaltelemente

- 11** Schleichschaltelement
1 Ö ⊕ + 1 S
- 02** Schleichschaltelement
2 Ö ⊖
- 12** Schleichschaltelement
2 Ö ⊖ + 1 S
- 03** Schleichschaltelement
3 Ö ⊖

Switching elements

- 11** Slow-action switching element
1 NC ⊖ + 1 NO
- 02** Slow-action switching element
2 NC ⊖
- 12** Slow-action switching element
2 NC ⊖ + 1 NO
- 03** Slow-action switching element
3 NC ⊖

Anschlusspläne

Betätiger gesteckt
 Wiring diagrams Actuator inserted



Bestelltabelle

Ordering table

Baureihe Series	Zuhaltung Guard locking	Schaltelement Switching element	Best. Nr. / Artikel Order No. / Item
NQ	keine none	02 2 Ö ⊖ / 2 NC ⊖	103 383 NQ02VZ-5000
		03 3 Ö ⊖ / 3 NC ⊖	103 385 NQ03VZ-5000
		11 1 Ö ⊕ + 1 S / 1 NC ⊖ + 1 NO	103 382 NQ11VZ-5000
		12 2 Ö ⊕ + 1 S / 2 NC ⊖ + 1 NO	103 384 NQ12VZ-5000



- ▶ Kompaktes Gehäuse
- ▶ Hilfsentriegelung von 3 Seiten
- ▶ Einbaulage beliebig
- ▶ LED-Anzeige
- ▶ Anschlussleitung 5m
- ▶ Zuhaltung für den Prozessschutz

- ▶ Compact housing
- ▶ Mechanical release from 3 sides
- ▶ Any installation position
- ▶ LED indicator
- ▶ Cable 5m
- ▶ Guard locking for process protection

Anfahrriichtung



Vertikal

Approach direction



Vertical

Hilfsentriegelung

Dient zum Entsperren der Zuhaltung mit Hilfe eines Dreikantschlüssels (im Lieferumfang).

Mechanical release

This releases the guard locking with a triangular key (included).

Zuhaltungsarten

TQ1 Ruhestromprinzip, Zuhaltung durch Federkraft.

Entriegelung durch Anlegen von Spannung am Zuhaltemagnet.

TQ2

Arbeitsstromprinzip, Zuhaltung durch Anlegen von Spannung am Zuhaltemagnet.

Entriegelung durch Federkraft.

Guard locking types

TQ1 Closed-circuit current principle, guard locking by spring force. Release by applying voltage to the interlocking solenoid.

TQ2

Open-circuit current principle, guard locking by applying voltage to the interlocking solenoid. Release by spring force.

Schaltelemente

SK Zur Überwachung der Tür-/Betätigerstellung.

ÜK

Meldekontakt für die Stellung der Zuhaltung (Zuhaltung für den Prozessschutz).

Switching elements

SK For monitoring the door/actuator position.

ÜK

Monitoring contacts for the guard locking position (guard locking for process protection).

Bestelltable

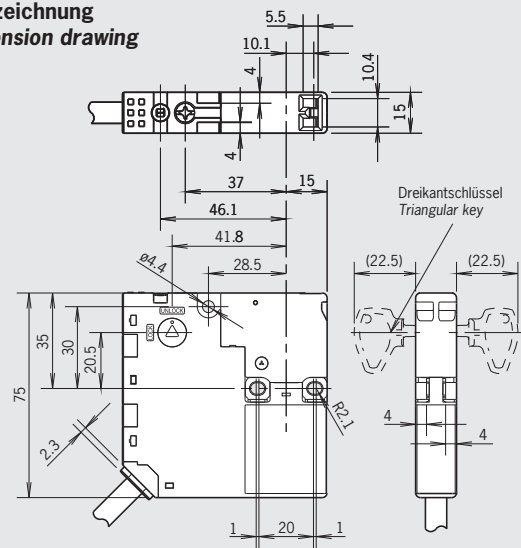
Ordering table

Baureihe Series	Zuhaltung Guard locking	Schaltelement Switching element	Best. Nr. / Artikel Order No. / Item
TQ	1 Mechanisch Mechanical	0302 SK: 3 Ö ⊕ / 3 NC ⊖ ÜK: 2 Ö / 2 NC	103 378 TQ1-0302G024-5000
		1202S SK: 2 Ö ⊕ + 1 S / 2 NC ⊖ + 1 NO ÜK: 2 Ö / 2 NC	104 748 TQ1-1202SG024-5000
		1211 SK: 2 Ö ⊕ + 1 S / 2 NC ⊖ + 1 NO ÜK: 1 Ö + 1 S / 1 NC + 1 NO	103 379 TQ1-1211G024-5000
		1211S SK: 2 Ö ⊕ + 1 S / 2 NC ⊖ + 1 NO ÜK: 1 Ö + 1 S / 1 NC + 1 NO	104 749 TQ1-1211SG024-5000
	2 Elektrisch Electrical	0302 SK: 3 Ö ⊕ / 3 NC ⊖ ÜK: 2 Ö / 2 NC	103 380 TQ2-0302G024-5000
		1202S SK: 2 Ö ⊕ + 1 S / 2 NC ⊖ + 1 NO ÜK: 2 Ö / 2 NC	104 750 TQ2-1202SG024-5000
		1211 SK: 2 Ö ⊕ + 1 S / 2 NC ⊖ + 1 NO ÜK: 1 Ö + 1 S / 1 NC + 1 NO	103 381 TQ2-1211G024-5000
		1211S SK: 2 Ö ⊕ + 1 S / 2 NC ⊖ + 1 NO ÜK: 1 Ö + 1 S / 1 NC + 1 NO	104 751 TQ2-1211SG024-5000

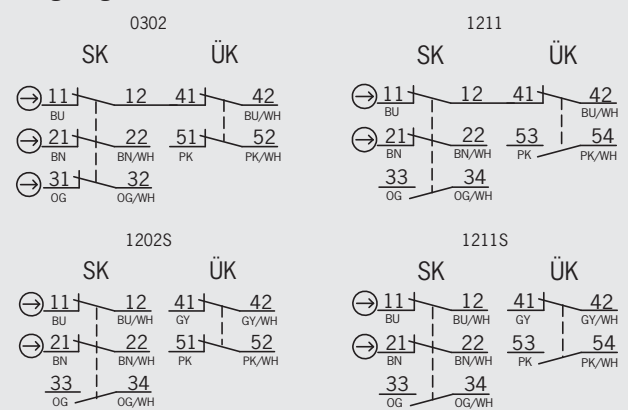
Sicherheitsschalter TQ Safety Switch TQ



Maßzeichnung Dimension drawing



Anschlusspläne Wiring diagrams



Technische Daten Sicherheitsschalter NQ

Technical data Safety Switch NQ

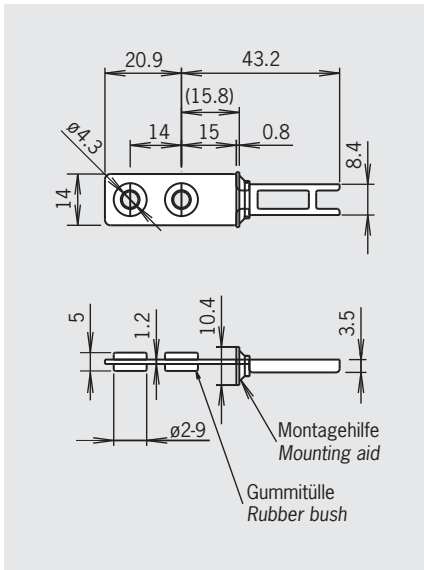
Parameter	Parameter	Wert Value	Einheit Unit
Gehäusewerkstoff	Housing material	Glasfaserverstärkter Thermoplast/ Reinforced thermoplastic	
Schutzart nach EN IEC 60529	Degree of protection acc. to IEC 60529	IP 67	
Mechanische Lebensdauer	Mechanical life	1 x 10 ⁶ Schaltspiele/Operating cycles	
Umgebungstemperatur	Ambient temperature	- 25 ... + 70	°C
Verschmutzungsgrad (extern) nach EN 60947-1	Degree of contamination (external) to EN 60947-1	3 (Industrie/Industry)	
Einbaulage	Installation position	beliebig/any	
Anfahrgeschwindigkeit max.	Approach speed, max.	0,05 ... 1,0	m/s
Betätigungshäufigkeit	Actuation frequency	1200/h	
Schaltprinzip	Switching principle	Schleichschaltglied/Slow-action switching element	
Kontaktwerkstoff	Contact material	Silberlegierung, hauchvergoldet/ Silver alloy, gold flashed	
Anschlussart	Connection type	Anschlussleitung 5 m/Connection cable 5 m	
Bemessungsisolationsspannung U _i	Rated insulation voltage U _i	250	V
Bemessungsstoßspannungsfestigkeit U _{imp}	Rated impulse withstand voltage U _{imp}	4	kV
Gebrauchskategorie nach EN 60947-5-1	Utilization category according to EN 60947-5-1	AC-15 0,75 A 240 V / DC-13 0,27 A 250 V	
Eintauchtiefe (erforderlicher Mindestweg + zulässiger Nachlauf)	Insertion depth (necessary minimum travel + permissible overtravel)	Betätiger/Actuator Q-GT/Q-WT/Q-LU/Q-RO	Betätiger/Actuator Q-WTB
Anfahrrichtung horizontal (h) und vertikal (v)	Approach direction horizontal (h) and vertical (v)	25,3 + 2,9	25,3 + 2,3 mm
Zuverlässigkeitswerte nach EN ISO 13849-1	Reliability values acc. to EN ISO 13849-1		
B _{10d}	B _{10d}	2 x 10 ⁶	

Technische Daten Sicherheitsschalter TQ

Technical data Safety Switch TQ

Parameter	Parameter	Wert Value	Einheit Unit
Gehäusewerkstoff	Housing material	Glasfaserverstärkter Thermoplast/ Reinforced thermoplastic	
Schutzart nach EN IEC 60529	Degree of protection acc. to IEC 60529	IP 67	
Mechanische Lebensdauer	Mechanical life	1 x 10 ⁶ Schaltspiele/Operating cycles	
Umgebungstemperatur	Ambient temperature	- 25 ... + 50	°C
Verschmutzungsgrad (extern) nach EN 60947-1	Degree of contamination (external) to EN 60947-1	3 (Industrie/Industry)	
Einbaulage	Installation position	beliebig/any	
Anfahrgeschwindigkeit max.	Approach speed, max.	0,05 ... 1,0	m/s
Betätigungshäufigkeit	Actuation frequency	900/h	
Schaltprinzip	Switching principle	Schleichschaltglied/Slow-action switching element	
Kontaktwerkstoff	Contact material	Silberlegierung, hauchvergoldet/ Silver alloy, gold flashed	
Anschlussart	Connection type	Anschlussleitung 5 m/Connection cable 5 m	
Bemessungsisolationsspannung U _i Türüberwachung Magnetüberwachung	Rated insulation voltage U _i Door monitoring Solenoid monitoring	U _i = 250V U _i = 150V	V
Bemessungsstoßspannungsfestigkeit U _{imp}	Rated impulse withstand voltage U _{imp}	2,5	kV
Gebrauchskategorie nach EN 60947-5-1	Utilization category according to EN 60947-5-1		
Zuhaltung Zuhaltungüberwachung	Guard locking Guard lock monitoring	AC-15 1 A 125 V / DC-13 0,27 A 250 V AC-15 1 A 125 V / DC-13 0,22 A 125 V	
Betriebsspannung	Operating voltage	24	V DC
Magnetleistung	Solenoid power consumption	2,7	W
Einschaltdauer ED	Duty cycle ED	100	%
Zuhalkraft F _{max}	Locking force F _{max}	500	N
Eintauchtiefe (erforderlicher Mindestweg + zulässiger Nachlauf)	Insertion depth (necessary minimum travel + permissible overtravel)	Betätiger/Actuator Q-GT/Q-WT/Q-LU/Q-RO	Betätiger/Actuator Q-WTB
Anfahrrichtung vertikal (v)	Approach direction vertical (v)	26,3 + 1,9	26,3 + 1,3 mm
Zuverlässigkeitswerte nach EN ISO 13849-1	Reliability values acc. to EN ISO 13849-1		
B _{10d}	B _{10d}	2 x 10 ⁶	

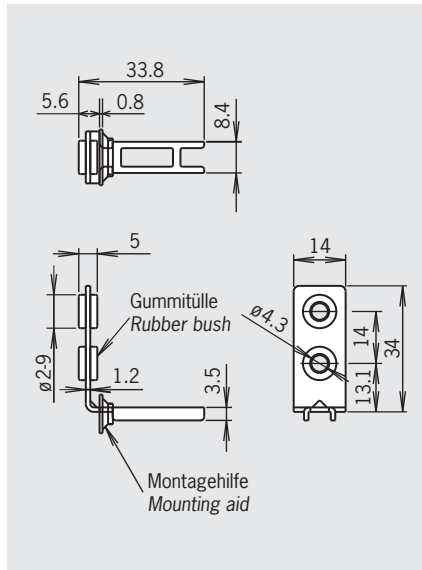
Betätiger Q-GT gerade Actuator Q-GT straight



- ▶ Mit Gummitülle
- ▶ Minimaler Türradius 160 mm
- ▶ Maximale Zuhaltkraft 500 N
- ▶ Montagehilfe im Lieferumfang

- ▶ With rubber bush
- ▶ Minimum door radius 160 mm
- ▶ Maximum locking force 500 N
- ▶ Mounting aid included

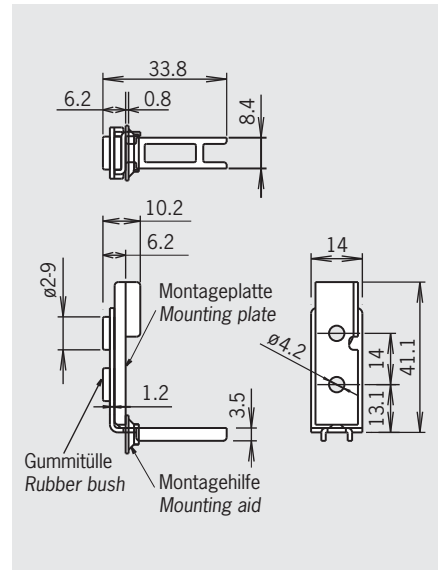
Betätiger Q-WT abgewinkelt Actuator Q-WT bent



- ▶ Mit Gummitülle
- ▶ Minimaler Türradius 160 mm
- ▶ Maximale Zuhaltkraft 100 N
- ▶ Montagehilfe im Lieferumfang

- ▶ With rubber bush
- ▶ Minimum door radius 160 mm
- ▶ Maximum locking force 100 N
- ▶ Mounting aid included

Betätiger Q-WTB abgewinkelt Actuator Q-WTB bent



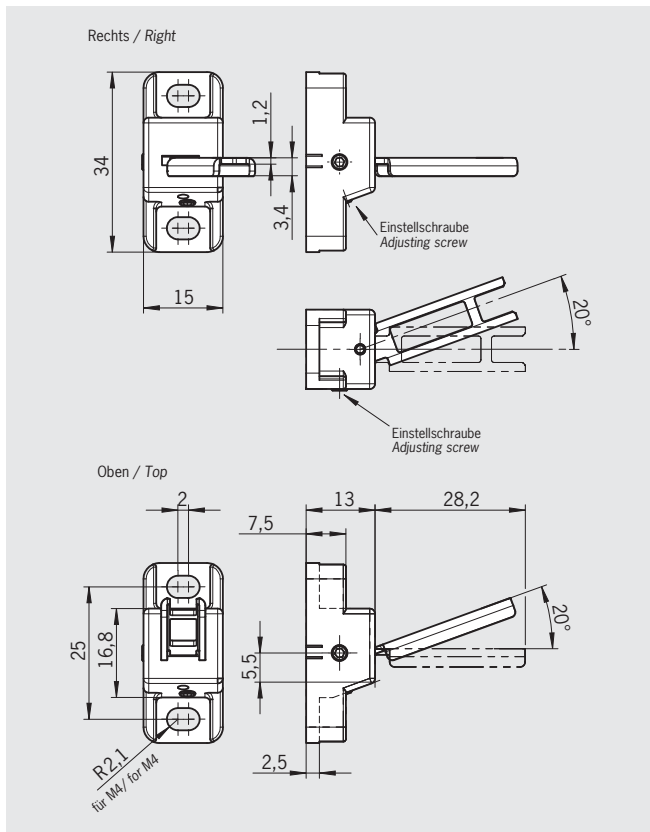
- ▶ Mit Gummitülle
- ▶ Minimaler Türradius 160 mm
- ▶ Maximale Zuhaltkraft 500 N
- ▶ Mit Montageplatte
- ▶ Montagehilfe im Lieferumfang

- ▶ With rubber bush
- ▶ Minimum door radius 160 mm
- ▶ Maximum locking force 500 N
- ▶ With Mounting plate
- ▶ Mounting aid included

Bestelltable Ordering table

Bezeichnung Designation	Ausführung Version	Minimaler Türradius r [mm] Minimum door radius r [mm]	Best. Nr. / Artikel Order No. / Item
Betätiger Q-GT gerade Actuator Q-GT straight	mit Gummitülle with rubber bush	160	103 386 BETAETIGER-Q-GT
Betätiger Q-WT abgewinkelt Actuator Q-WT bent	mit Gummitülle with rubber bush	160	103 389 BETAETIGER-Q-WT
Betätiger Q-WTB abgewinkelt Actuator Q-WTB bent	mit Gummitülle und Montageplatte with rubber bush and mounting plate	160	103 390 BETAETIGER-Q-WTB

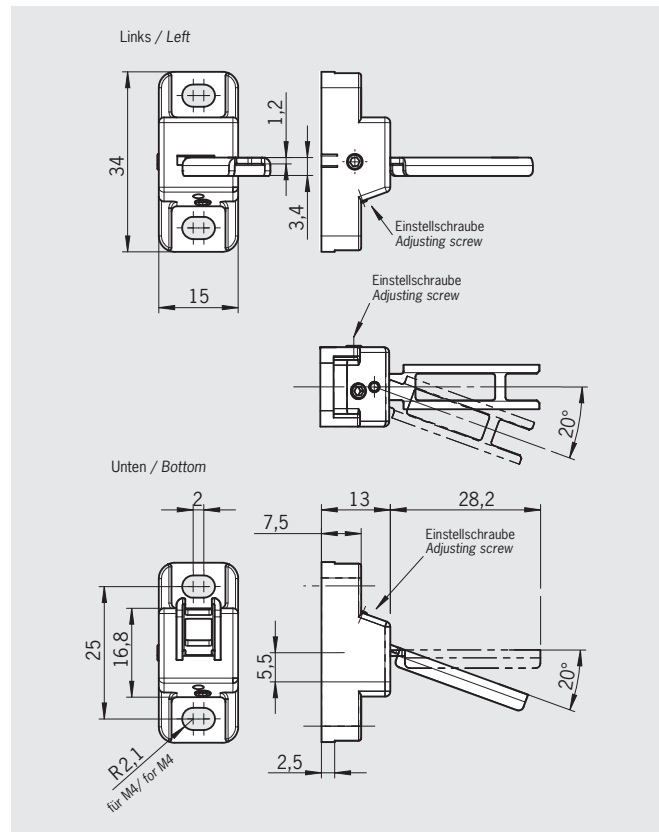
Radiusbetätiger Q-RO Hinged actuator Q-RO



- ▶ Minimaler Türradius 50 mm
- ▶ Für rechts und oben angeschlagene Türen
- ▶ Maximale Zuhaltkraft 500 N
- ▶ Montagehilfe im Lieferumfang

- ▶ Minimum door radius 50 mm
- ▶ For right and top hinged doors
- ▶ Maximum locking force 500 N
- ▶ Mounting aid included

Radiusbetätiger Q-LU Hinged actuator Q-LU



- ▶ Minimaler Türradius 50 mm
- ▶ Für links und unten angeschlagene Türen
- ▶ Maximale Zuhaltkraft 500 N
- ▶ Montagehilfe im Lieferumfang

- ▶ Minimum door radius 50 mm
- ▶ For left and bottom hinged doors
- ▶ Maximum locking force 500 N
- ▶ Mounting aid included

Bestelltable Ordering table

Bezeichnung Designation	Ausführung Version	Minimaler Türradius r [mm] Minimum door radius r [mm]	Best. Nr. / Artikel Order No. / Item
Radiusbetätiger Q-RO Hinged actuator Q-RO	für rechts und oben angeschlagene Türen for right and top hinged doors	50	103 387 RADIUSBETAETIGER-Q-RO
Radiusbetätiger Q-LU Hinged actuator Q-LU	für links und unten angeschlagene Türen for left and bottom hinged doors	50	103 388 RADIUSBETAETIGER-Q-LU